

GUIDE D'INSTALLATION

Wig-Wag Dimmer^{MC}

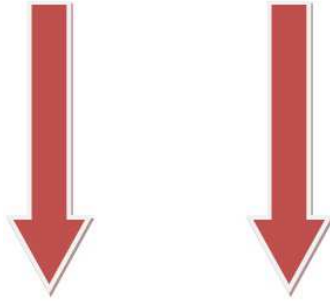
Module de contrôle d'intensité des feux alternatifs



IMPORTANT

Avant de procéder à l'installation du système,
Assurez-vous d'avoir bien lu et compris les instructions incluses dans ce guide.

AVERTISSEMENT



IMPORTANT

Ce document fournit toutes les informations nécessaires pour l'installation adéquate et sécuritaire de votre système **Wig-Wag Dimmer^{MC}**

Avant de procéder à l'installation ou la configuration du système **Wig-Wag Dimmer^{MC}**, le technicien installateur doit préalablement avoir lu et compris les instructions de ce guide.

Ce document comporte des indications importantes afin de prévenir les risques de blessures sérieuses tant aux techniciens installateurs qu'aux usagers.

Le système **Wig-Wag Dimmer^{MC}** de *Zone Technologie Électronique Inc.* est programmable.

Pour rejoindre le soutien technique pour toutes questions au sujet de :

LA PROGRAMMATION OU SUR LE FONCTIONNEMENT

Des modules fabriqués ou distribués par *Zone Technologie Électronique Inc.*,

Contactez :

Technicien (service et réparation)
(450) 572-1476 poste : **205**

L'INSTALLATION DES MODULES DANS LE VÉHICULE

Contactez :

Atelier
(450) 572-1476 poste : **202**

TABLE DES MATIÈRES

Description générale du module	2
Spécifications techniques	2
Fonctionnement	2
Installation	3
Mise en garde	3
Installation mécanique.....	3
Installation électrique.....	3
Programmation	4
Schéma de branchements	5
Notes	6
Garantie	7

Le module **Wig-Wag Dimmer^{MC}** permet de faire clignoter les phares de route du véhicule sans faire alterner les clapets et sans perdre de la visibilité dû à l'alternance. Une entrée "jour/nuit" est prévue pour désactiver le mode d'atténuation des phares maximisant ainsi l'alternance des phares au soleil. Le module est également équipé d'une entrée qui désactive les phares de jours. La vitesse de clignotement et le niveau d'atténuation des lampes est programmables.

SPÉCIFICATIONS TECHNIQUES

Voltage d'opération : 10 à 18Vcc

Température d'opération : -40°C à 75°C (-40°F à 167°F)

Consommation électrique : - Tout fermé : <0,5 mA

Sorties :

- Lampes (2): 12V, 10A

- Obturateurs (2) : 12V, 1A

Entrées :

- Activation : 12V, 10mA

- Jour/Nuit 12V, 10mA

- DRL 12V, 10mA

FONCTIONNEMENT

- ❖ Après avoir alimenté le module (pos 7 et 11), appliquer un signal positif sur l'entrée "Activation feux alternatifs" (pos 6), les sorties 1 et 3 alterneront entre +12Volts (pleine intensité) et 0Volt (lampe éteinte). Les sorties 8 et 9, connectées sur les clapets, seront fixés à +12V (1A max) et ce, tant que la commande est présente (pos 6) plaçant ainsi les clapets en positions des phares de routes.
- ❖ L'application d'un signal +12V sur l'entrée "Jour/nuit" (pos 5) active l'atténuation à 40% plutôt que d'éteindre la lampe dans l'alternance permettant ainsi une vision de soir sans région sombre.
- ❖ L'application d'un signal +12V (+Batt) sur l'entrée « Activation camouflage » active les 2 relais d'isolation (fermeture des DRL) désactivant ainsi les phares de jour. Si on active l'entrée DRL et "feux de position" simultanément, les relais des phares de jours se désactivent et l'entrée "feux de position" a priorité.
- ❖ Lorsque la commande "Activation feux alternatifs" ou l'alimentation principale n'est pas présente, les pos 1 et 2 sont court-circuités ainsi que les positions 3 et 4 laissant le véhicule dans un état de fonctionnement original.

MISE EN GARDE

Porter une attention particulière aux consignes de sécurité et aux instructions de montage de ce guide afin de prévenir des dommages au module ou au véhicule ainsi que des blessures sérieuses à vous, aux occupants ou toute personne travaillant sur le véhicule.

Le technicien installateur doit avoir une bonne compréhension des systèmes électriques et électroniques véhiculaires afin de procéder à une installation conforme et sécuritaire.

Pour que ce produit fonctionne avec une efficacité optimale, protéger tous les composants électriques et mécaniques selon les normes en vigueur

Une fois l'installation complétée, vérifiez toutes les fonctions du système et du véhicule afin de vous assurer que tout fonctionne correctement et selon les normes.

INSTALLATION MÉCANIQUE

Installation du module Wig-Wag Dimmer^{MC}

Lors de l'installation, assurez-vous qu'il n'y est aucun risque accru d'endommager le module par des objets non sécurisés dans le véhicule et que l'emplacement choisi ne sera pas exposé aux intempéries.

Le module est conçu pour supporter des écarts de températures variant de -40 C à 75 C (-40 F à 167 F).

Le module peut être installé sous tous les angles (même inversé).

INSTALLATION ÉLECTRIQUE

Veillez faire les branchements requis pour le fonctionnement du système et de ses composants. Installer toutes les protections électriques (fusible) sur les fils d'alimentation, le plus près possible de la source d'alimentation. Tous les fils passant à travers une paroi doivent être protégés par une rondelle de caoutchouc ou plastique.

Veillez suivre toutes les recommandations d'installation présentes dans ce guide.

ATTENTION : Avant de procéder à l'installation, veuillez débrancher le négatif de la batterie du véhicule. À défaut de suivre les recommandations présentes dans ce guide, il pourrait en résulter un incendie ou des blessures corporelles.
Veillez attendre que tous les branchements électriques soient complétés et vérifiés avant de rebrancher la batterie

PROGRAMMATION

Pour activer le mode programmation :

- 1) Alimenter le module et activer la commande des feux alternatifs (les leds de programmation clignoteront aux 2 secondes).
- 2) Appuyer sur les 2 boutons de programmation sans les relâcher (pendant au moins 3 secondes) jusqu'à ce que les leds de programmation clignotent selon le pattern des feux alternatifs.

Pour changer la vitesse de clignotement :

- 3) Mettre le module en programmation (étape 1 et 2), appuyer sur le bouton de programmation nommé "vitesse", à chaque pression la vitesse augmente, une fois la valeur maximum atteinte, la vitesse retombe à la valeur la plus basse, et le cycle recommence.

Pour changer la valeur d'atténuation des phares:

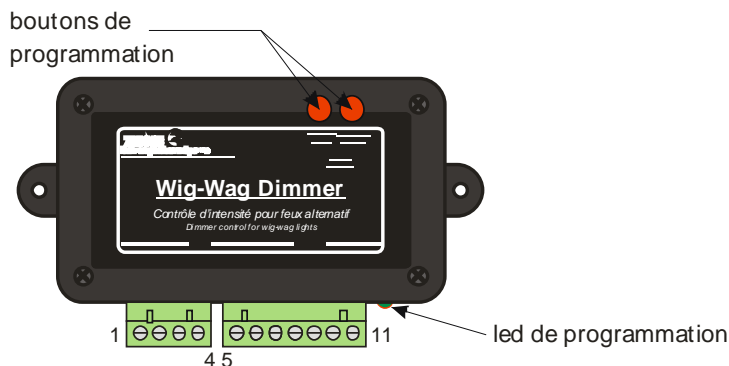
- 4) Mettre le module en mode programmation (étape 1 et 2), appuyer sur le bouton de programmation nommé "intensité", à chaque pression l'intensité augmente, une fois la valeur maximum atteinte, l'intensité retombe à la valeur la plus faible et le cycle recommence.

Pour sortir du mode programmation et mémoriser la nouvelle configuration :

Appuyer sur les 2 boutons de programmation et, sans délai, les relâcher. Les nouvelles valeurs seront mémorisées et les leds de programmation clignoteront aux 2 secondes.

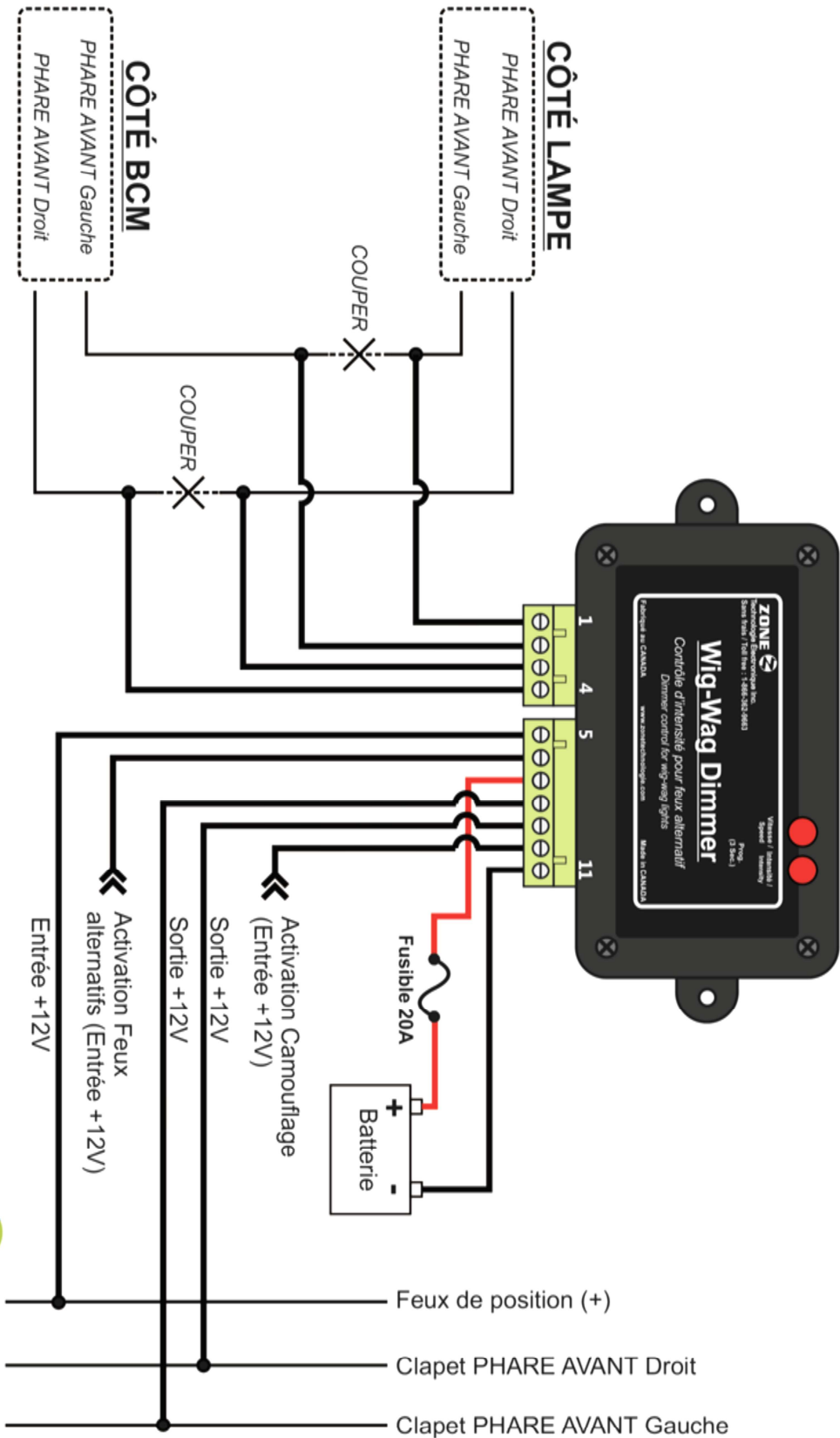
Pour changer le pattern de clignotement:

Sans être dans le mode de programmation, appuyer sur un des 2 boutons de programmation et ce, sans le relâcher (pendant au moins 10 secondes) jusqu'à ce que les Leds de programmation clignotent selon le nouveau scénario de clignotement. À chaque programmation vous changerez le pattern de clignotement du mode standard au mode double flash (2 patterns disponibles).



SCHÉMAS DE BRANCHEMENTS

Branchement du module Wig Wag Dimmer™



Garantie Limitée

Zone Technologie Électronique Inc. garantit l'ensemble des composants qu'elle produit pour une période de 24 mois à partir de la date d'achat ou de livraison. Les produits de Zone Technologie Électronique Inc. sont vérifiés, inspectés et reconnus exempts de tous défauts de fabrication.

Si un produit est trouvé défectueux lors de la période de garantie de 24 mois, ce produit sera réparé ou remplacé aux ateliers de l'entreprise Zone Technologie Électronique Inc.

Toute installation, utilisation ou modification des produits ou composants fabriqués par Zone Technologie Électronique Inc. non recommandée par le fabricant entraîne une annulation définitive de la présente garantie.

Zone Technologie Électronique Inc. n'assume aucune responsabilité pour les dommages ou frais encourus résultant d'un mauvais usage, à une manœuvre négligente ou à toutes réparations tentées ou effectuées par des tiers. Aucune autre garantie, écrite ou verbale, ne sera reconnue autre que celle offerte par Zone Technologie Électronique Inc.

Zone Technologie Électronique Inc. se réserve également le droit de réparer ou de remplacer tout produit défectueux à sa discrétion. Zone Technologie Électronique Inc. n'assume aucune responsabilité quant aux dépenses encourues lors de l'installation ou de la désinstallation d'un produit requérant un entretien et/ou une réparation.

Il est expressément précisé que nous ne serons engagés par aucune autre garantie (express ou tacite) de qualité intrinsèque, de qualité marchande ou d'aptitude à un emploi particulier.

Pour toutes informations, n'hésitez pas à communiquer avec nous.

Téléphone : 450-572-1476 • 1-866-362-9663 • Télécopieur : 450-572-0898

Zone Technologie Électronique Inc. se réserve le droit d'apporter des changements à ce document et/ou aux produits qu'il contient, sans préavis, et ce, à tout moment.

Zone Technologie Électronique Inc. se dégage de toute responsabilité à l'égard des erreurs et/ou des omissions possibles de ce document.

ZONE 
Technologie Électronique Inc.

Sans frais : **1 866 362-9663** poste : 221

Téléphone : **450 572-1476** poste : 221

Télécopieur : **450 572-0898**

9000, boul. Industriel, Chambly (Québec) J3L 4X3